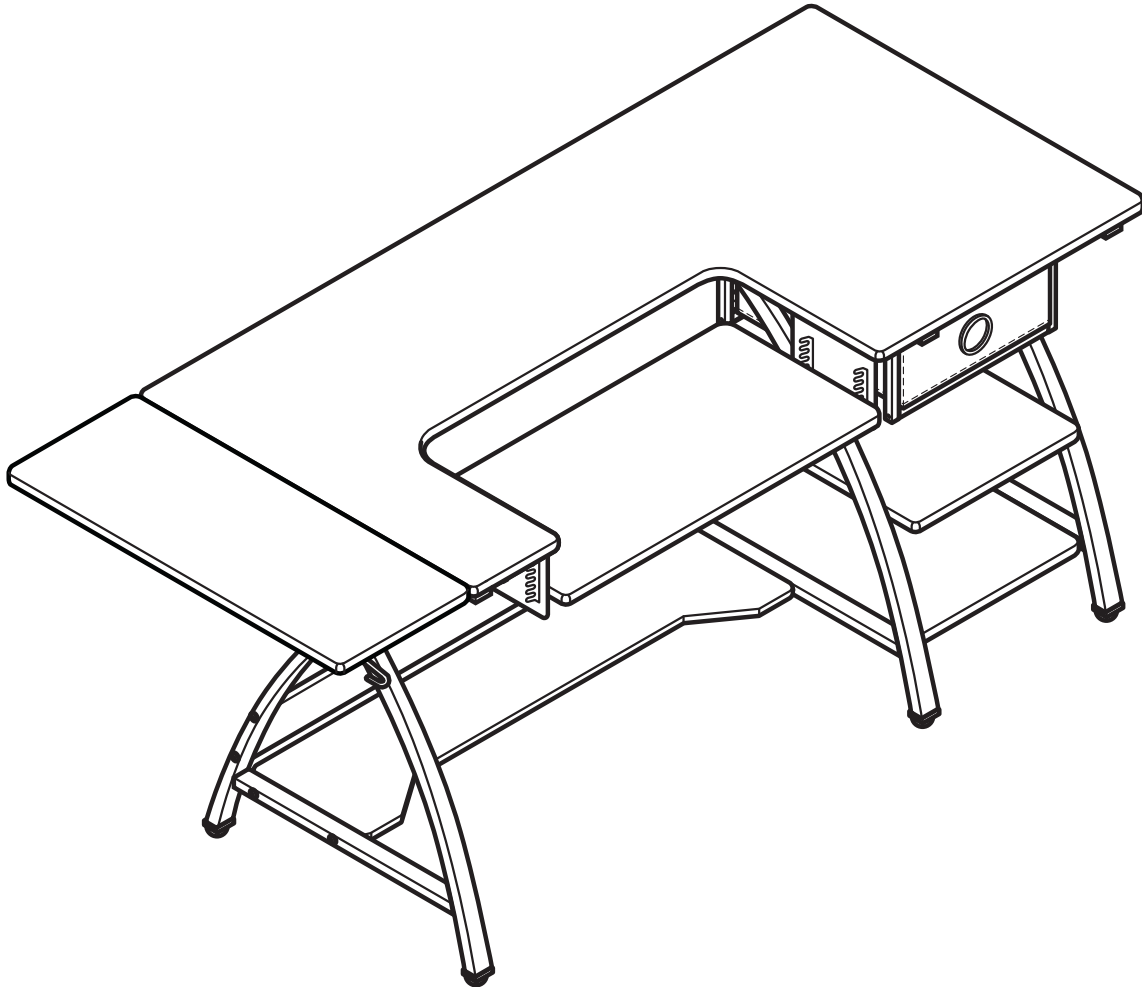


Thank you for purchasing our Studio Designs, Inc.  
Gracias por comprar nuestro mueble Studio Designs, Inc.  
Merci d'avoir acheté un meuble Studio Designs, Inc.

# COMET HOBBY CENTER WITH STORAGE

#13333 Black/White • Negro/Blanco • Noir/Blanc



studio  designs™  
inspiring creativity [www.studiodesigns.com](http://www.studiodesigns.com)

Office: 562.942.0492  
Product Support Line: 866.942.0492

Rev. 7.12.2016

## **ASSEMBLY INSTRUCTIONS - IMPORTANT:**

Carefully unpack and identify each component before attempting to assemble. Refer to parts list. Please take care when assembling the unit and always set the parts on a clean, soft surface. Screwdriver required for assembly.

If you require any assistance with assembly, parts, or information on other products, please visit our website: [www.studiodesigns.com](http://www.studiodesigns.com) or call or write us. Check screws, nuts and bolts periodically (or every 6 months). Tighten if necessary.

### **WARNING:**

Do not use power tools to assemble.

Top maximum weight capacity limit: 50 lbs. Adjustable Platform, Bottom Shelf, and Right Shelves: 20 lbs. ea. Side Shelf: 10 lbs.

Do not exceed this limit!! Please use care and good judgement when placing objects on table.

---

## **INSTRUCCIONES PARA ARMAR - IMPORTANTE:**

Desempaque cuidadosamente e identifique cada componente antes de tratar de empezar su ensambladura. Verifique la lista de partes. Por favor tenga cuidado cuando arme la unidad y siempre coloque las piezas sobre una superficie plana, suave y limpia. Se requiere destornillador para ensamblar.

Si necesita ayuda con el armado, partes o información sobre otros productos, visite por favor nuestra página en el internet: [www.studiodesigns.com](http://www.studiodesigns.com) o por favor lláme o escribanos. Revise los tornillos, tuercas y los pernos periódicamente (o cada 6 meses). Apriételes si es necesario.

### **AVISO:**

No use herramientas eléctricas para ensamblar.

La capacidad limite de peso sobre la mesa: 23 kg. Plataforma Ajustable, Estante Inferior, y Estantes Derechos : 9 kg. cu. Estante Lateral: 5 kg.

¡No exceda este limite! Use por favor cuidado y buen juicio antes de colocar objetos sobre la mesa.

---

## **DIRECTIVES DE MONTAGE - IMPORTANT:**

Avant de commencer l'assemblage, déballez délicatement toutes les pièces et repérez-les sur la liste des pièces. Procédez avec soins durant l'assemblage et posez toujours les pièces sur une surface propre, douce et lisse. Tournevis est requis pour l'assemblage.

Si vous avez besoin d'aide concernant l'assemblage ou les pièces, ainsi que des informations sur d'autres produits, n'hésitez pas à nous écrire ou nous appeler ou sur Internet: [www.studiodesigns.com](http://www.studiodesigns.com). Révissez les vis, écrous et des boulons périodiquement (ou chaque 6 mois). Serrez s'il est nécessaire.

### **ATTENTION :**

N'utilisez pas les outils électriques pour l'assemblage.

Limite maximale de charge sur la table : 23 kg. Plateforme Réglable, Étagère Inférieure, et Étagères Droites : 9 kg. chacun. Étagère Laterale : 5 kg.

Ne dépassez pas cette limite! Précaution et bon sens sont de rigueur lorsque vous placez des objets sur la table.

# PARTS LIST / LISTA DE PARTES / LISTE DES PIÈCES DÉTACHÉES

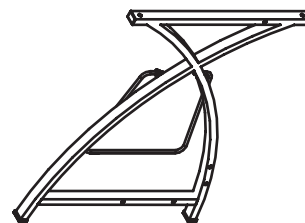
DESCRIPTION/DESCRIPCIÓN/DESCRIPTION

QTY/CANT/QTÉ

PICTURE/DIBUJO/IMAGE

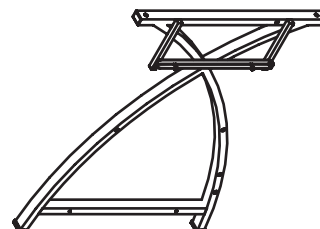
1. Left Leg  
Pata Izquierda  
Jambe Gauche

1



2. Center Leg  
Pata Central  
Jambe Centrale

1



3. Rear Bar  
Barra Trasera  
Barre Arrière

1



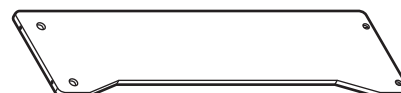
4. Rear Panel  
Panel Trasero  
Panneau Arrière

1



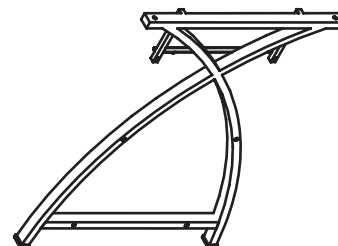
5. Bottom Shelf  
Estante Inferior  
Étagère Inférieure

1



6. Right Leg  
Pata Derecha  
Jambe Droite

1



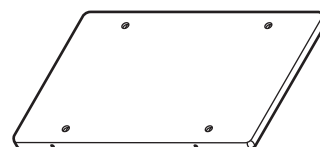
7. Drawer Bar  
Barra de Gaveta  
Barre de Tiroir

2



8. Right Middle Shelf  
Estante Central de Lado Derecho  
Étagère Centrale du Côté Droit

1



# PARTS LIST / LISTA DE PARTES / LISTE DES PIÈCES DÉTACHÉES

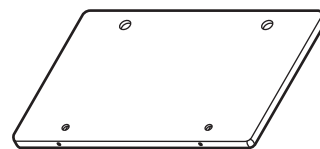
DESCRIPTION/DESCRIPCIÓN/DESCRIPTION

QTY/CANT/QTÉ

PICTURE/DIBUJO/IMAGE

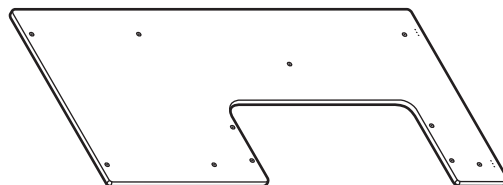
9. Right Bottom Shelf  
Estante Inferior de Lado Derecho  
Étagère Inférieure du Côté Droit

1



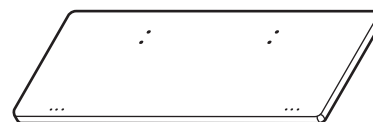
10. Top  
Mesa  
Table

1



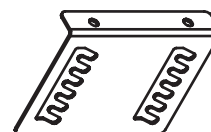
11. Side Shelf  
Estante Lateral  
Étagère Latérale

1



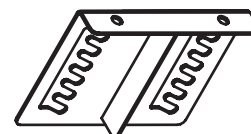
12. Left Bracket  
Soporte Izquierdo  
Support Gauche

1



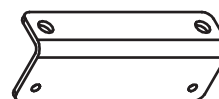
13. Right Bracket  
Soporte Derecho  
Support Droite

1



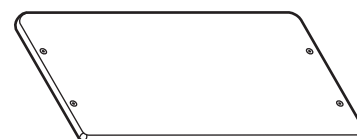
14. Platform Support  
Soporte para Plataforma  
Support de Plateforme

2



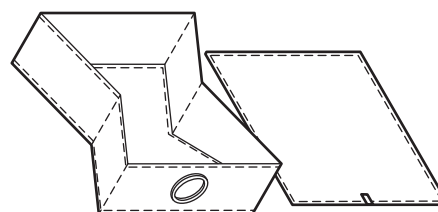
15. Adjustable Platform  
Plataforma Ajustable  
Plateforme Réglable

1



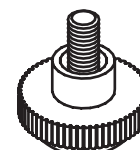
16. Drawer  
Gaveta  
Tiroir

1



17. Floor Leveler  
Nivelador de Piso  
Niveleur de Plancher

6



# PARTS LIST / LISTA DE PARTES / LISTE DES PIÈCES DÉTACHÉES

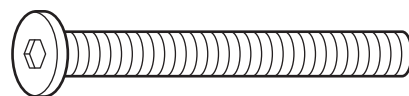
DESCRIPTION/DESCRIPCIÓN/DESCRIPTION

QTY/CANT/QTÉ

PICTURE/DIBUJO/IMAGE

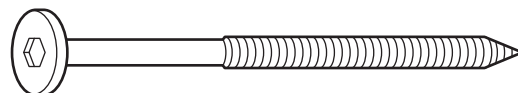
18. Allen Bolt - 1/4" x 1-3/4"  
Perno Allen - 6mm x 45mm  
Boulon Allen - 6mm x 45mm

2



19. Allen Screw - 3/16" x 2-3/8"  
Tornillo Allen - 5mm x 60mm  
Vis Allen - 5mm x 60mm

12



20. Cam Bolt  
Tornillo de Leva  
Vis à Came

4



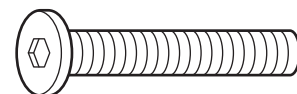
21. Cam Lock  
Cerradura de Leva  
Serrure à Came

4



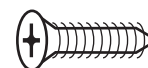
22. Allen Bolt - 1/4" x 1-1/8"  
Perno Allen - 6mm x 30mm  
Boulon Allen - 6mm x 30mm

11



23. Phillips Screw - 1/2"  
Tornillo de Cruz - 12mm  
Vis Cruciforme - 12mm

16



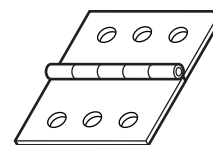
24. Shelf Hitch  
Enganche de Estante  
Pince d'étagère

2



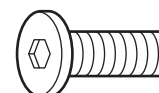
25. Hinge  
Bisagra  
Charnière

2



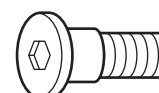
26. Allen Bolt - 1/4" x 1/2"  
Perno Allen - 6mm x 12mm  
Boulon Allen - 6mm x 12mm

8



27. Allen Bolt - 1/4" x 1/2"  
Perno Allen - 6mm x 12mm  
Boulon Allen - 6mm x 12mm

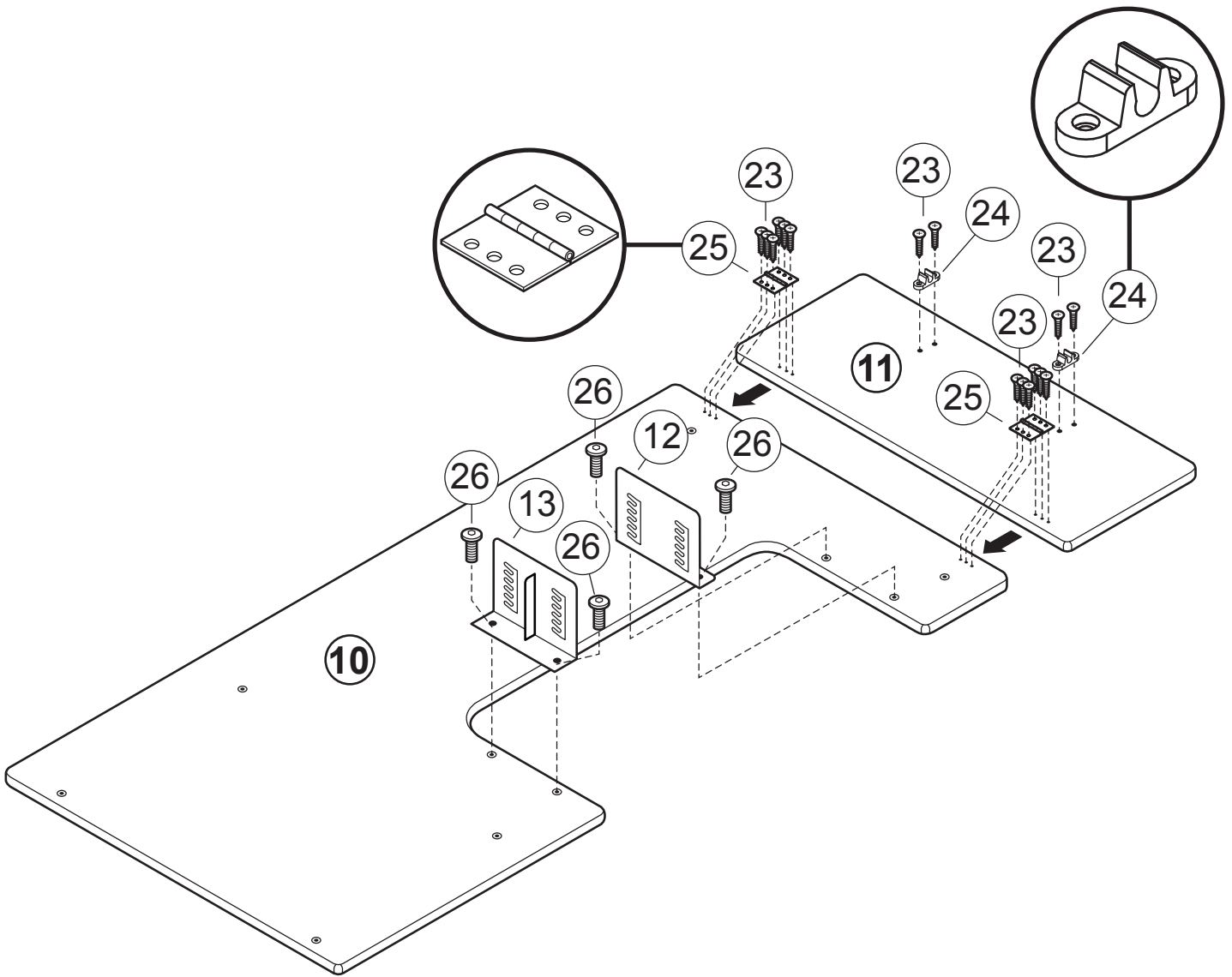
4

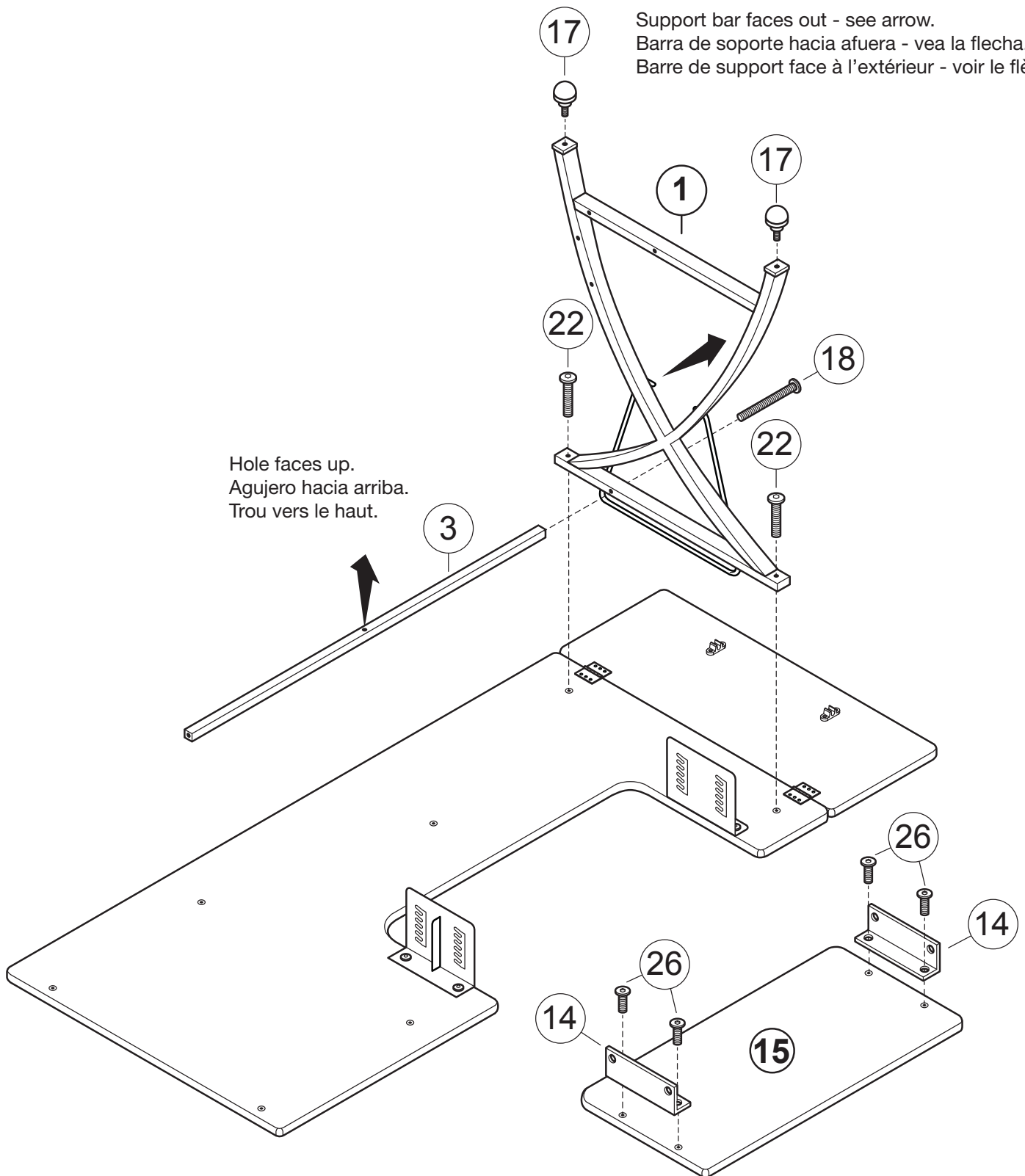


28. Allen Wrench  
Llave Allen  
Clé Allen

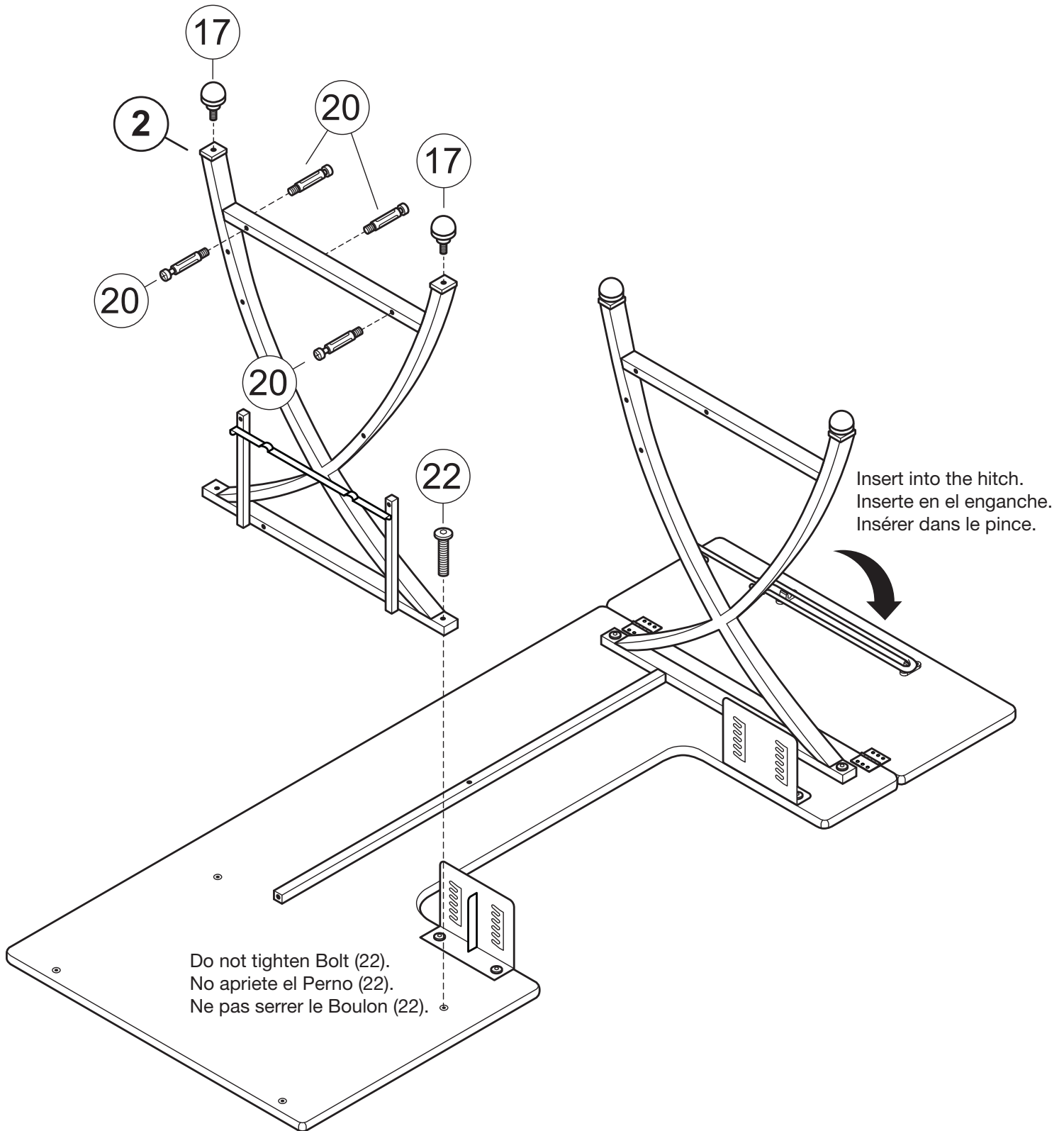
1







Install Supports (14), then set Platform (15) aside until later step.  
 Instale Soportes (14), luego aparte la Plataforma (15) hasta un paso más tardío.  
 Installer les Supports (14), puis sépare la Plateforme (15) à une étape ultérieure.



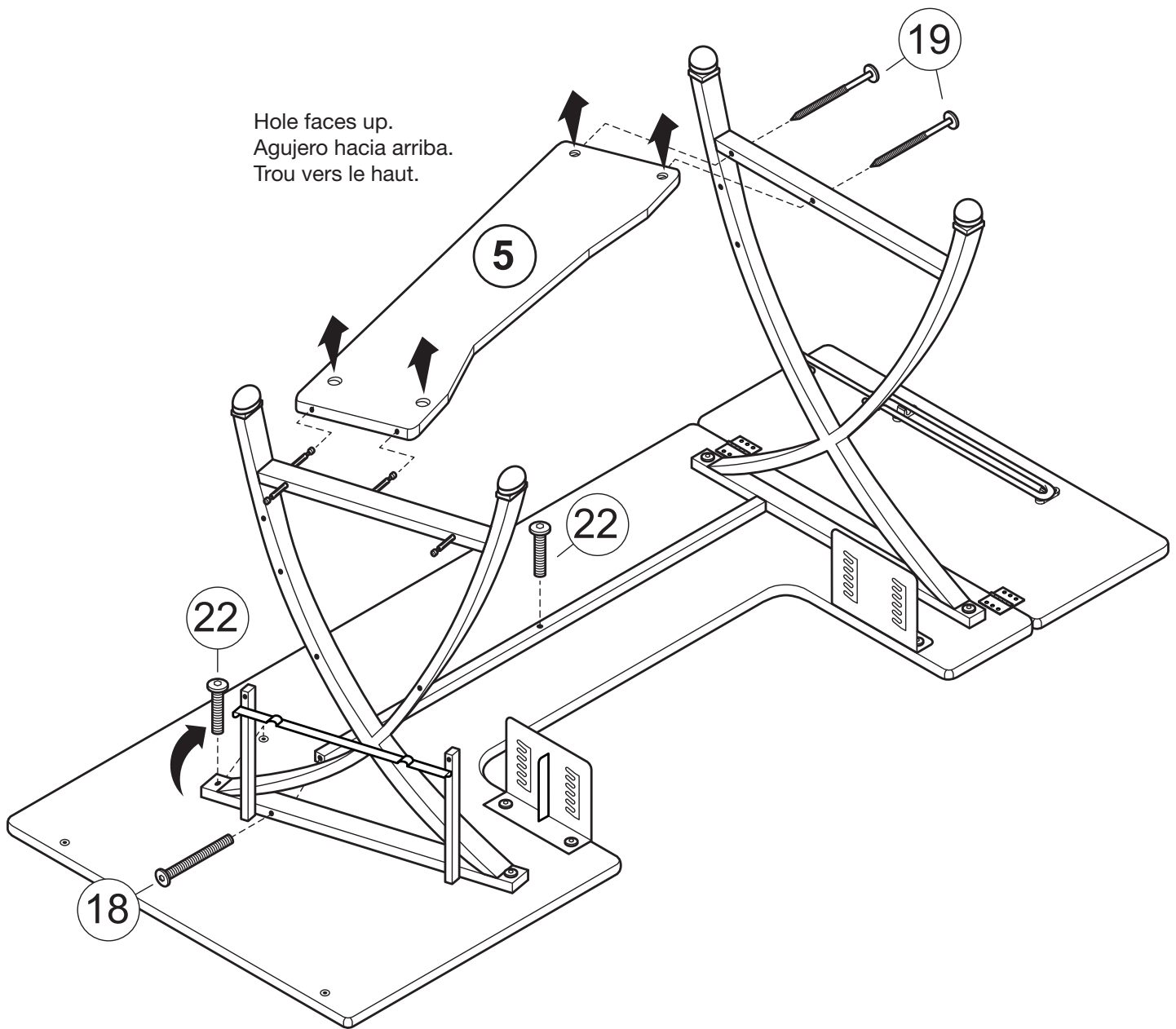


Slide Bottom Shelf (5) over the Cam Bolts, hold the Shelf and rotate the Leg, and attach using two Allen Screws (19).  
Secure Leg using Allen Bolts (18 and 22).

Deslice el Estante Inferior (5) sobre los Pernos, sostenga el Estante y gire la Pata, y fije usando dos Tornillos Allen (19).  
Fije la Pata usando Pernos Allen (18 y 22).

Glisser l'étagère Inférieure (5) sur Boulons, détiend l'étagère et faire pivoter la Jambe, et fixer à l'aide des deux Vis Allen (19).  
Fixer la Jambe à l'aide des Boulons Allen (18 et 22).

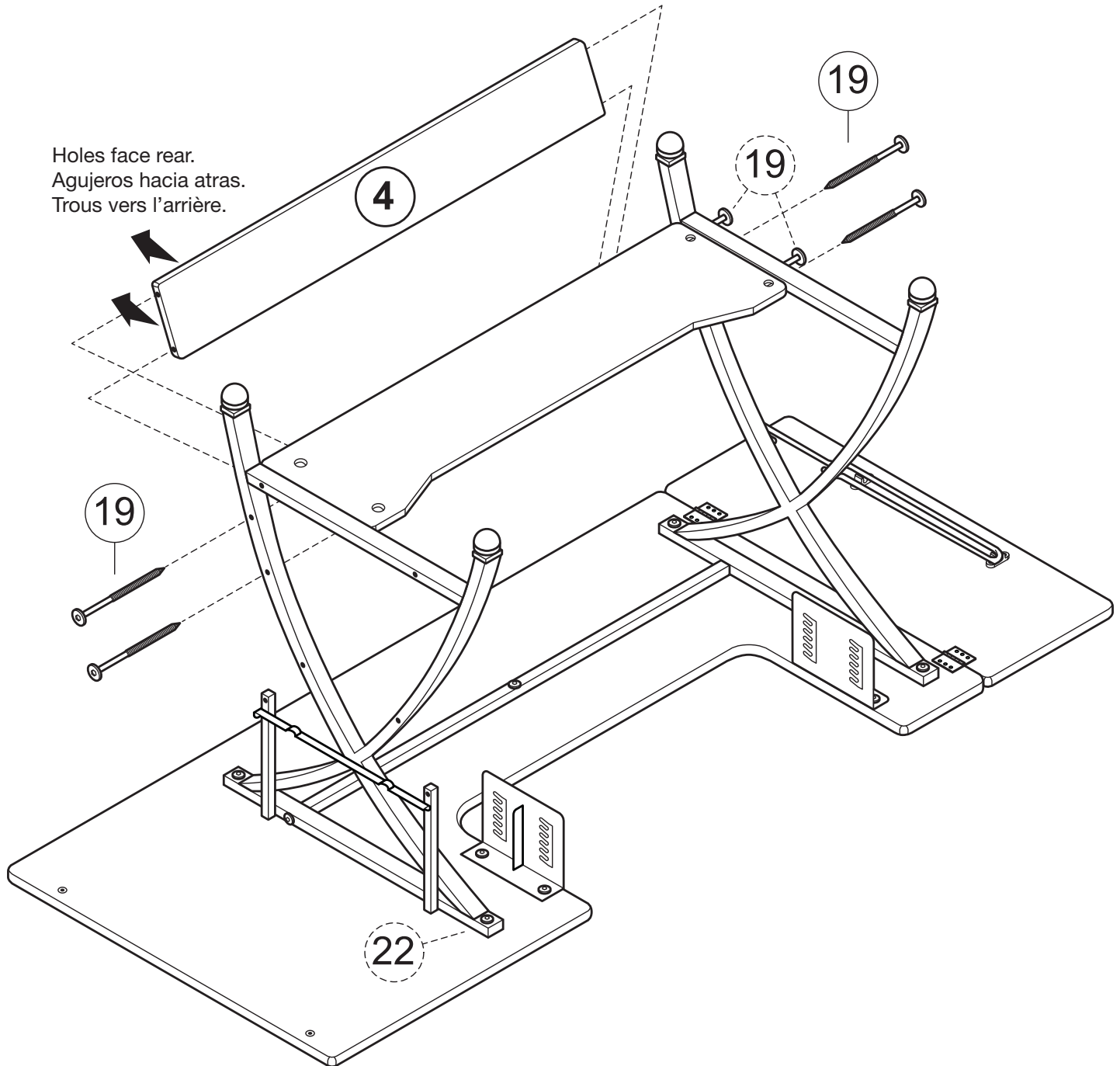
Do not tighten Screws (19).  
No apriete los Tornillos (19).  
Ne pas serrer les Vis (19).



Install Rear Panel (4), then tighten both Screws (19) from step 4, and Bolt (22) from step 3.

Instale Panel Trasero (4), luego apriete ambos Tornillos (19) del paso 4, y Perno (22) del paso 3.

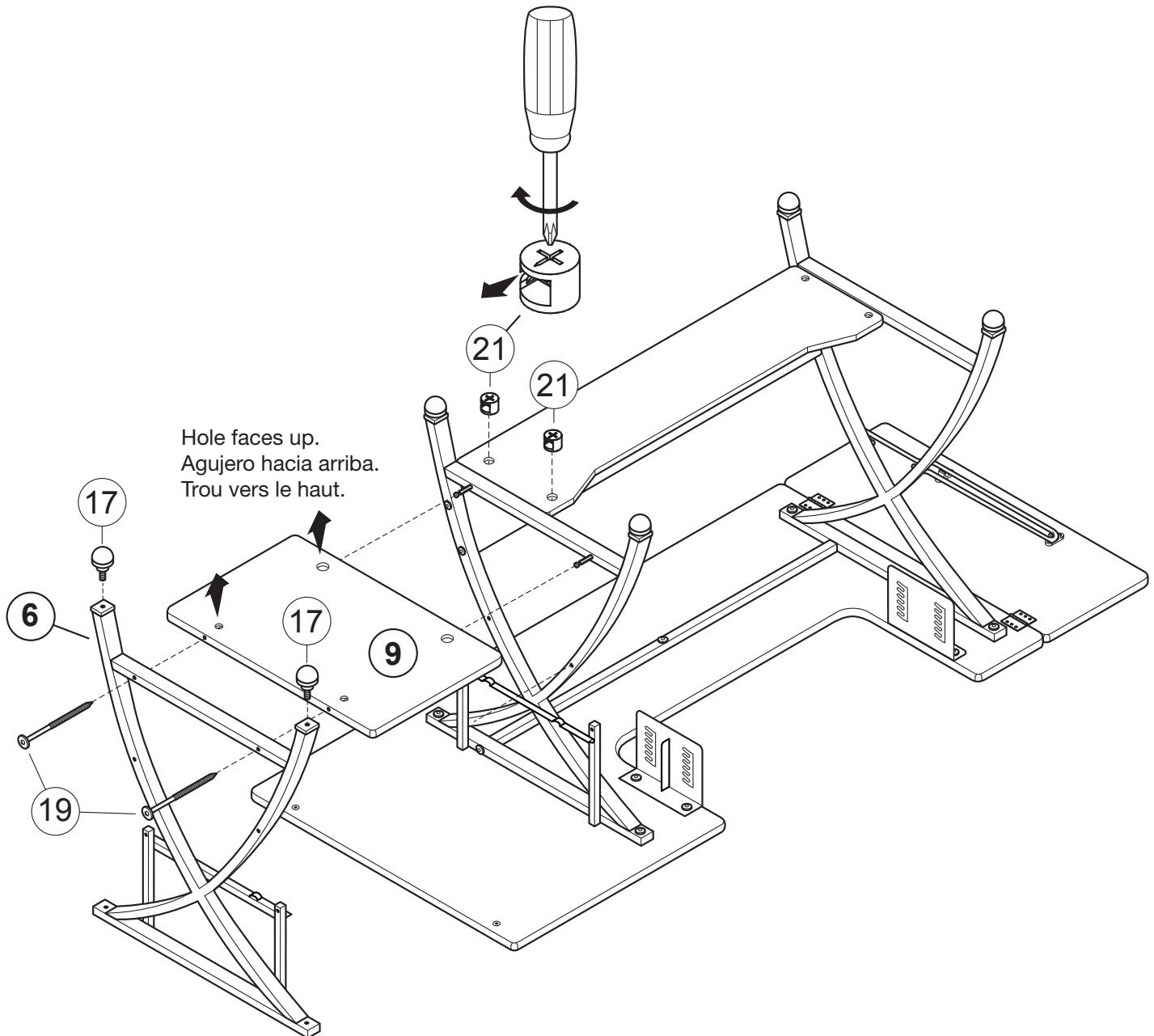
Installer le Panneau Arrière (4), puis serrer les deux Vis (19) de l'étape 4, et Boulon (22) de l'étape 3.

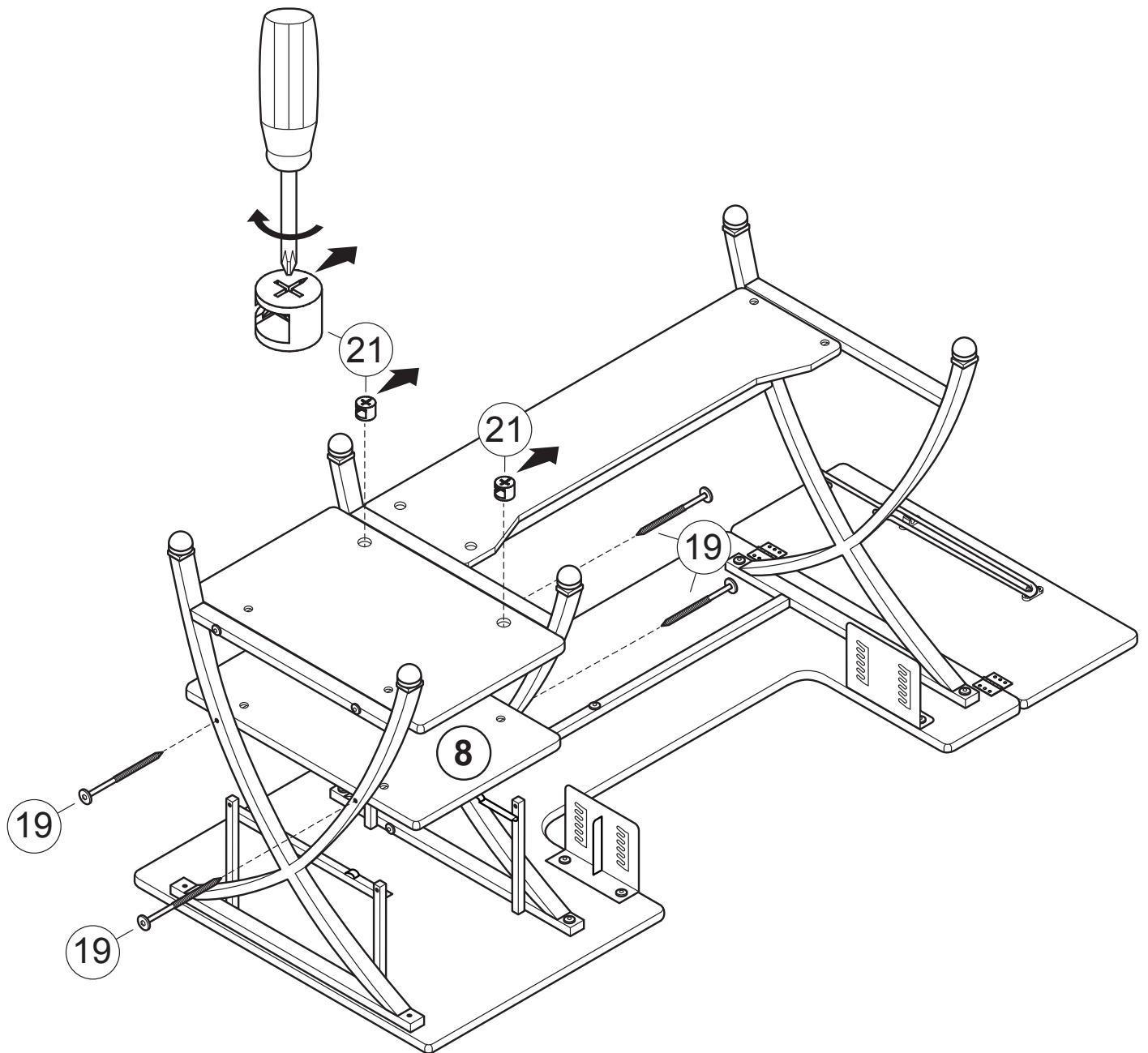


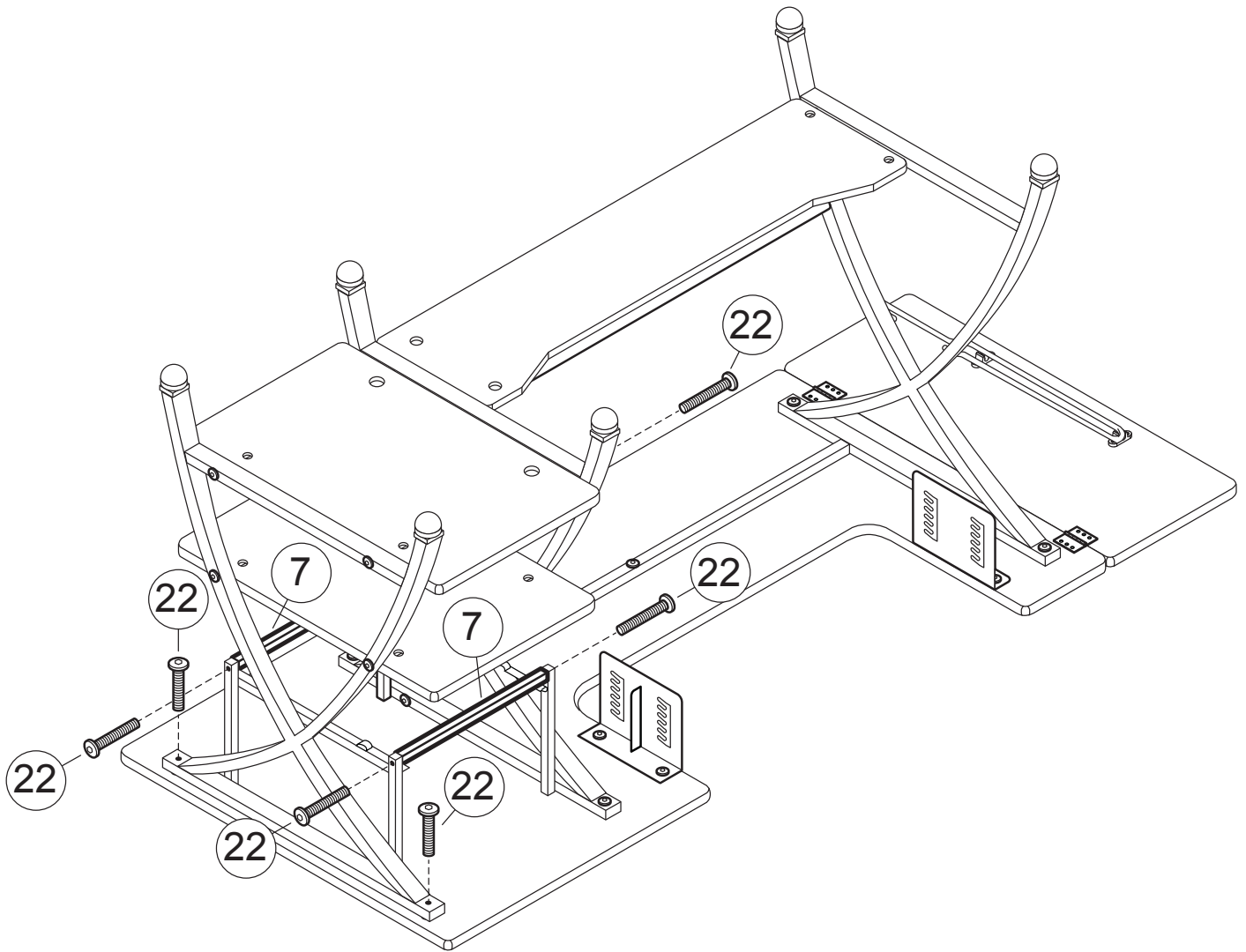
Slide Shelf (9) over the Cam Bolts, and secure using Allen Screws (19). Make sure arrow on Cam Lock (21) faces Bolt, then turn until secure (do not overtighten).

Deslice el Estante (9) sobre los Pernos, y fije usando Tornillos Allen (19). Asegúrese que la flecha en la Cerradura (21) de hacia el Perno, luego atornille hasta que quede firme (no apriete demasiado).

Glisser l'étagère (9) sur Boulons, et fixer à l'aide des Vis Allen (19). Assurez-vous que la flèche sur Serrure (21) fait face de Boulon, puis visser jusqu'à fermeté (ne pas trop serrer).







Make sure all Bolts and Screws from steps 1-8 are tight.

Asegúrese de que todos los Pernos y Tornillos de los pasos 1-8 esten apretados.

Assurez-vous que tous les Boulons et les Vis des étapes 1-8 sont serrés.

**Caution:**

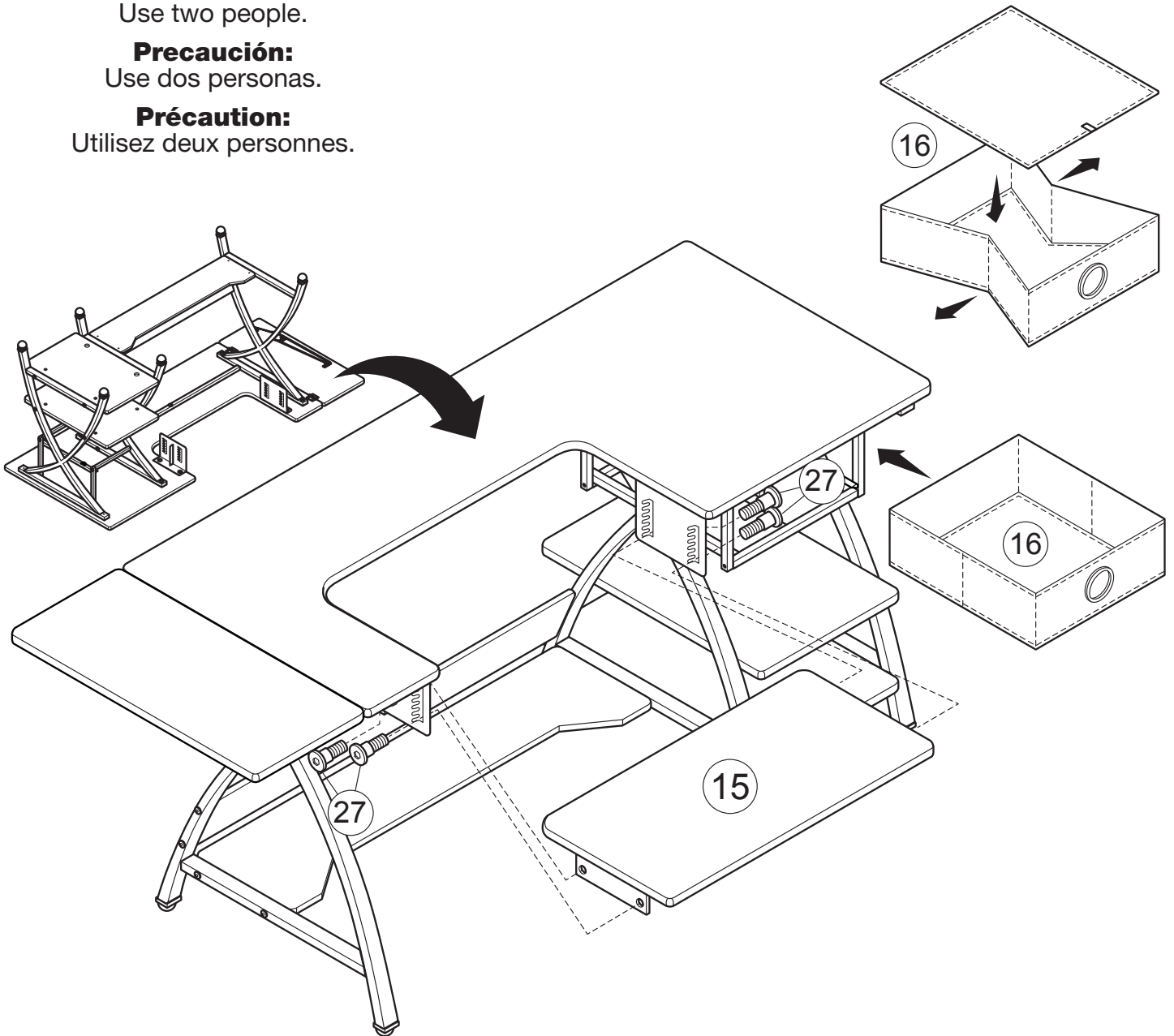
Use two people.

**Precaución:**

Use dos personas.

**Précaution:**

Utilisez deux personnes.



## LIMITED WARRANTY

Studio Designs (the “Company”) warrants to the original purchaser that this product will be free from defects in its workmanship and materials, under normal residential use and service conditions, as described herein. The Company will repair or replace, at its option, without charge to the original purchaser only, the defective product or parts for a period of ten (10) years (or Thirty (30) days on closeouts and discounted products) from the date of purchase and while owned by the original purchaser. This warranty shall be effective for the applicable time period beginning from date of purchase as shown on your original sales receipt. Replacement parts can only be supplied if parts are available. Items out of production may be unavailable. The Company’s obligation under this warranty is limited to repairing or replacing products or parts as provided herein. This product has been designed for and is intended for residential use only. This warranty is original purchaser’s sole remedy for product defects, and this warranty does not extend to any product, or damage to any product, caused by or attributable to abuse or misuse, products used for commercial or rental purposes, use modification of, or attachments to the product, and products or parts not used, maintained, or installed in accordance with the Company’s installation, maintenance and/or applicable guidelines. The warranty extended hereunder is in lieu of any and all other warranties, express or implied, including without limitation any implied warranty of merchantability or of fitness for a particular purpose. The Company will not be responsible for indirect, special, incidental or consequential damages. Some states do not allow the exclusion or limitation of incidental or consequential damages, so the above limitations or exclusions may not apply to you. This warranty gives you specific legal rights. You may also have other rights which may vary from state to state. The Company will advise you of the procedure to follow in making warranty claims. Telephone Studio Designs at 866.942.0492 to explain the defect and give your name, address, and telephone number. Please be prepared with the model number of the product, date and place of purchase. If you require any assistance with assembly or parts please visit our website: [www.studiodesigns.com](http://www.studiodesigns.com).

## GARANTÍA LIMITADA

Studio Designs (la “Empresa”) garantiza al comprador original que este producto estará libre de defectos tanto de fabricación como en los materiales utilizados bajo el uso, servicio y condiciones normales residenciales, tal como se describe a continuación. La Compañía reparará o reemplazará, como una opción, sin cargo alguno únicamente al comprador original, el producto o las partes defectuosas por un período de diez (10) años (o treinta (30) días si son productos de saldo y con descuento) desde la fecha de compra y mientras éste siga siendo propiedad del comprador original. Esta garantía será efectiva para el período de tiempo pertinente a partir de la fecha de compra que se muestra en el recibo de venta original. Las partes de reemplazo únicamente podrán ser proporcionadas si éstas se encuentran disponibles. Los artículos que estén descontinuados podrían no estar disponibles. La obligación de la Compañía bajo esta garantía se limita a la reparación o el reemplazo de los productos o las partes como se describe en ésta. Este producto ha sido diseñado para, y con el propósito de que sea para uso residencial únicamente. Esta garantía es el recurso exclusivo respecto a productos defectuosos para el comprador, y esta garantía no se extiende a cualquier otro producto, o los daños a cualquier otro producto, causados por, o atribuibles al abuso o mal uso, productos utilizados para propósitos comerciales o de arrendamiento, modificación en el uso de, o anexos al producto, y productos o partes que no sean usadas, mantenidas en buenas condiciones, o instaladas de acuerdo con las directrices de instalación y mantenimiento de la Empresa, y/o otras directrices pertinentes. Conforme a la presente extensión de esta garantía, en vez de cualquier y todas las otras garantías, expresas o implícitas, incluyendo sin limitación cualquier garantía tácita de comercialidad o capacidad para un propósito particular. La Empresa no será responsable de los daños indirectos, especiales, incidentales o consecuentes. En algunos estados no se permite la exclusión o limitación de daños incidentales o consecuentes, por lo que las limitaciones o exclusiones anteriores podrían no ser aplicables para usted. Esta garantía le ofrece derechos legales específicos. Usted también podría tener otros derechos, los cuales podrían variar en cada estado. La Empresa le informará acerca del proceso a seguir para realizar los reclamos de esta garantía. Comuníquese con Studio Designs al 866.942.0492 para explicar el defecto y proporcione su nombre, dirección y número telefónico. Por favor esté listo para proporcionar la información del número de modelo del producto, la fecha y el lugar de compra. Si necesita ayuda para ensamblar o con las partes, por favor visite nuestro sitio en Internet: [www.studiodesigns.com](http://www.studiodesigns.com).

## GARANTIE LIMITÉE

Studio Designs (la « Compagnie ») garantit à l’acheteur original que ce produit sera exempt de tout défaut de fabrication et matériel s’il est utilisé à la maison et dans des conditions d’exploitation normales, tel que décrit à la présente. La Compagnie réparera ou remplacera, à sa discrétion et sans frais pour l’acheteur original seulement, le produit défectueux ou les pièces défectueuses pour une période de dix (10) ans (ou trente (30) jours sur des produits liquidés ou offerts à prix réduits), à compter de la date d’achat et pendant que l’acheteur original est propriétaire du produit. Cette garantie sera en vigueur pour la période de temps applicable à compter de la date d’achat, comme l’illustre le reçu de vente original. Les pièces de rechange ne pourront être fournies uniquement si elles sont disponibles. Les articles hors de production ne seront peut-être pas disponibles. En vertu de cette garantie, l’obligation de la Compagnie se limite à réparer ou à remplacer les produits ou les pièces, comme le stipulent les présentes. Ce produit a été conçu pour un usage résidentiel et a pour but d’être utilisé uniquement ainsi. Cette garantie est le seul recours de l’acheteur original lorsque le produit est défectueux, et cette garantie ne s’applique pas à tout produit ou dommages à tout produit, causés par ou attribuables à un usage abusif ou à un mésusage ou si les produits sont utilisés à des fins commerciales ou de location, si l’utilisation du produit est modifiée ou si les accessoires et les produits ou pièces du produit ne sont pas utilisés, entretenus ou installés conformément aux directives d’installation, d’entretien et/ou applicables. La garantie fournie à la présente remplace toutes autres garanties expresse ou implicite, y compris sans toutefois s’y limiter toute garantie implicite de commercialité ou de qualité pour un usage particulier. La Compagnie n’est pas responsable des dommages indirects, spéciaux, imprévus ou consécutifs. Certains états ou provinces interdisent l’exclusion ou la restriction des dommages imprévus ou consécutifs; ainsi, les limites ci-dessus ou les exclusions ne s’appliquent peut-être pas. Cette garantie vous donne des droits spécifiques. Vous pourriez avoir d’autres droits qui peuvent varier d’un état à l’autre ou d’une province à l’autre. La Compagnie vous indiquera comment présenter des réclamations de garantie. Communiquez avec Studio Designs à 866.942.0492 pour expliquer la défectuosité, et donnez vos nom, adresse et numéro de téléphone. N’oubliez pas de donner le numéro de modèle du produit, la date et le lieu d’achat. Si vous avez besoin d’aide pour assembler le produit ou obtenir des pièces, consultez notre site web à l’adresse [www.studiodesigns.com](http://www.studiodesigns.com).